

Утвержден
ЭВО 00.000РЭ-ЛУ

Открытое акционерное общество
"Гродненский завод торгового машиностроения"
230023, Республика Беларусь, г. Гродно, ул. Тимирязева, 16



ЭЛЕКТРОВОДОНАГРЕВАТЕЛИ ОТОПИТЕЛЬНЫЕ
ЭВО-15; ЭВО-9; ЭВО-4,8; ЭВО-4,8-01

Руководство по эксплуатации
ЭВО 00.000РЭ

Система менеджмента качества разработки и производства продукции
соответствует требованиям СТБ ISO 9001-2015

ВНИМАНИЕ! ДЛЯ ОБЕСПЕЧЕНИЯ ВАШЕЙ БЕЗОПАСНОСТИ И ИСКЛЮЧЕНИЯ ПРЕЖДЕВРЕМЕННОГО ВЫХОДА ИЗ СТРОЯ ЭЛЕКТРОДОНАГРЕВАТЕЛЯ ОТОПИТЕЛЬНОГО ЭВО ОБЯЗАТЕЛЬНО ВЫПОЛНИТЕ ЗАЗЕМЛЕНИЕ СОГЛАСНО УКАЗАНИЯМ РУКОВОДСТВА ПО ЭКСПЛУАТАЦИИ.

ВНИМАНИЕ! ПРИ ПОКУПКЕ ЭЛЕКТРОВОДОНАГРЕВАТЕЛЯ ОТОПИТЕЛЬНОГО ЭВО ПРОВЕРЬТЕ ЕГО КОМПЛЕКТНОСТЬ, НАЛИЧИЕ ШТАМПА МАГАЗИНА И ДАТЫ ПРОДАЖИ В “РУКОВОДСТВЕ ПО ЭКСПЛУАТАЦИИ” (ДАЛЕЕ - РЭ) И ОТРЫВНОМ ТАЛОНЕ.

ПРЕЖДЕ ЧЕМ ПРИСТУПИТЬ К УСТАНОВКЕ И ЭКСПЛУАТАЦИИ ЭЛЕКТРОВОДОНАГРЕВАТЕЛЯ ОТОПИТЕЛЬНОГО ЭВО, ВНИМАТЕЛЬНО ИЗУЧИТЕ НАСТОЯЩЕЕ РЭ.

СОХРАНЯЙТЕ РЭ В ТЕЧЕНИЕ ВСЕГО СРОКА ЭКСПЛУАТАЦИИ. ПРИ ЕГО УТЕРЕ ВЫ ЛИШАЕТЕСЬ ПРАВА НА ГАРАНТИЙНЫЙ РЕМОНТ ЭЛЕКТРОВОДОНАГРЕВАТЕЛЯ ОТОПИТЕЛЬНОГО ЭВО.

1 Общие указания

Электроводонагреватели отопительные ЭВО (далее – водонагреватели) предназначены для отопления зданий, имеющих открытую или закрытую отопительную систему, работающую при давлении не более 0,3 МПа (30м водяного столба), при напряжении питающей сети 380 В ± 10 % (для ЭВО-15; ЭВО-9; ЭВО-4,8) или 220 В ± 10 % (для ЭВО-4,8-01).

ВОДОНАГРЕВАТЕЛИ ОТНОСЯТСЯ К ЭЛЕКТРИЧЕСКИМ КОТЛАМ (ЭЛЕКТРОКОТЛАМ) И ПРЕДНАЗНАЧЕНЫ ДЛЯ ПРЕОБРАЗОВАНИЯ ЭЛЕКТРИЧЕСКОЙ ЭНЕРГИИ В ТЕПЛОВУЮ В ЦЕЛЯХ ОТОПЛЕНИЯ, ПОДКЛЮЧЕНИЕ К ЭЛЕКТРИЧЕСКОЙ СЕТИ КОТОРЫХ ПРОИЗВОДИТСЯ БЕЗ ИСПОЛЬЗОВАНИЯ ШТЕПСЕЛЬНЫХ СОЕДИНЕНИЙ.

Водонагреватели могут использоваться автономно или совместно с другими отопительными котлами. Целесообразно использовать водонагреватели по льготному тарифу за электроэнергию.

Водонагреватели рассчитаны на продолжительную работу без надзора при соблюдении правил монтажа и эксплуатации, изложенных в настоящем РЭ.

При выборе водонагревателя необходимо учитывать объем и теплоизоляцию дома, в котором он устанавливается.

Водонагреватели изготовлены климатического исполнения УХЛ4 по ГОСТ 15150-69 и предназначены для эксплуатации в районах с умеренным климатом, в отапливаемых и вентилируемых помещениях с невзрывоопасной средой при температуре окружающего воздуха от 1 °С до 35 °С и среднемесячной относительной влажностью не более 80 % при 25 °С.

Качество водопроводной воды, поступающей в водонагреватели, должно соответствовать СанПиН 10-124 РБ 99 (Общая жесткость не должна превышать 7,0 ммоль/л.).

Водонагреватели не предназначены для использования лицами (включая детей) с пониженными физическими, чувственными или умственными способностями или при отсутствии у них жизненного опыта или знаний, если они не находятся под контролем или не проинструктированы об использовании водонагревателя лицом, ответственным за их безопасность.

Дети должны находиться под контролем для недопущения игры с водонагревателями.

Водонагреватели соответствуют Единым санитарно-эпидемиологическим и гигиеническим требованиям к товарам, подлежащим санитарно – эпидемиологическому надзору (контролю), утв. Решением Комиссии Таможенного союза от 28.05.2010 № 299.

Санитарно-гигиеническое заключение от 01.04.2019 г. № 40.41.013.Z.000252.04.19.
Срок действия до 01.04.2024 г.

Водонагреватели соответствуют требованиям:

- технического регламента Таможенного союза ТР ТС 004/2011 "О безопасности низковольтного оборудования";
- технического регламента Таможенного союза ТР ТС 020/2011 "Электромагнитная совместимость технических средств";
- технического регламента Евразийского экономического союза ТР ЕАЭС 37/2016 "Об ограничении применения опасных веществ в изделиях электротехники и электроники".

Сертификат соответствия Евразийского экономического союза № ЕАЭС ВУ/112 02.01.007 01707; выдан органом по сертификации РУП «Гродненский ЦСМС», Республика Беларусь, 230003, г. Гродно, проспект Космонавтов, 56. Срок действия с 12.02.2020 по 11.02.2025 включительно.

Декларация о соответствии ЕАЭС № ВУ/112 11.01 ТР037 007 12860. Действительна с 14.05.2020 по 05.05.2025 включительно.

2 Технические требования

Технические характеристики приведены в таблице 1.

Таблица 1

Наименование параметра	Норма			
	ЭВО-15	ЭВО-9	ЭВО-4,8	ЭВО-4,8-01
Номинальная потребляемая мощность, кВт*	15,0	9,0	4,8	4,8
Количество ступеней регулирования мощности, кВт	3 (5;10;15)	3 (3; 6; 9)	3 (1,6; 3,2; 4,8)	3 (1,6; 3,2; 4,8)
Номинальное напряжение переменного тока частотой 50Гц, В: трехфазного однофазного	380 -	380 -	380 -	- 220
Номинальная теплопроизводительность при наибольшей потребляемой мощности, кДж/ч (ккал/ч)	54000 (12890)	32400 (7730)	17280 (4120)	17280 (4120)
Давление воды в системе отопления, МПа, не более	0,3			
Площадь отапливаемых хорошо утепленных помещений при расчетной температуре 25 °С и высоте помещения до 2,5 м, м ²	110-130	75-85	40-45	40-45
Диапазон настройки терморегулятора, °С	10-80			
Теплоноситель	Вода водопроводная СанПиН 10-124 РБ 99			
Габаритные размеры, мм, не более длина ширина высота	440 340 260			
Масса, кг, не более	12	11	11	10
Срок службы, лет, не менее**	10			
Среднее время восстановления работоспособного состояния, ч, не более	1,0			
*Расход электроэнергии, кВт·ч, за 1 ч работы водонагревателя при постоянно включенных ТЭН равен указанным значениям ± 10 %.				
** См. раздел 11.				

Конструктивно водонагреватель может использоваться в заранее спроектированных закрытых отопительных системах с принудительной циркуляцией незамерзающего теплоносителя, где учтены такие требования, как увеличенный диаметр трубопроводов, использование насоса с повышенной производительностью и напором, радиаторов и расширительного бака увеличенного объема, использование

спецпрокладок в соединениях, контроль отсутствия перегрева теплоносителя, герметичность. В таких условиях потребителю следует применять ступенчатый нагрев «холодной» системы отопления, когда каждая последующая ступень мощности подключается только при прогреве системы до срабатывания терморегулятора.

Гарантийные обязательства на водонагреватели при использовании в качестве теплоносителя незамерзающих жидкостей не распространяются.

Сведения о содержании драгоценных металлов приведены в таблице 2.

Таблица 2

Наименование и обозначение комплектующего изделия	Кол., шт.	Масса металла, г	Общая масса Металла в изделии, г	Примечание
<u>Серебро Ср 999 ГОСТ 6836-2002</u>				
Контактор ПМА-3100 220В (1з)	1	1,8865	1,8865	
Выключатель PR 63-B 32-VC	1	0,567	0,567	ЭВО-15
Выключатель PR 63-B 20-VC	1	0,378	0,378	ЭВО-9
Выключатель PR 63-B 13-VC	1	0,378	0,378	ЭВО-4,8
Выключатель PR 62-B 32-VC	1	0,4095	0,4095	ЭВО-4,8-01
Выключатель-разъединитель ВН-32 1P 32 А	2	1,2	2,4	
Терморегулятор ЕИКА модель 81381538 (77±3) °С	1	0,2	0,2	
Терморегулятор ТК24-02-1-93±3%-53	1	0,047	0,047	
Терморегулятор ТК24-02-2-100±3%-60	1	0,047	0,047	

3 Комплектность

Комплект поставки водонагревателей приведен в таблице 3.

Таблица 3

Наименование	Кол., шт.	Примечание
Электроводонагреватель отопительный	1	
<u>Составные части</u>		
Фланец ЭВО 00.005	2	
Прокладка ЭВО 00.006	2	
Болт М8-6gx20.36.019	8	
Гайка М8-6Н.4.019	8	
Клапан предохранительный (1/2" 0,3 МПа)*		
<u>Запасные части</u>		
Вставка плавкая	1	1А
Кольцо МПУ-700 01.04.007	1	Под крышку с ТЭН
<u>Эксплуатационная документация</u>		
Руководство по эксплуатации	1	
Упаковка	1	
* Обязателен к установке в закрытой системе отопления		

4 Требования безопасности

По типу защиты от поражения электрическим током водонагреватели соответствуют I классу по ГОСТ ИЕС 60335-1-2015, по степени защиты от проникновения воды – IPX1 по ГОСТ 14254-2015.

Установку водонагревателя производить по техническим условиям, выданным владельцем электрических сетей, с учетом мер безопасности, приведенных в настоящем РЭ.

Все работы по подключению, техническому обслуживанию и ремонту должны производиться только при отключенном от электросети водонагревателе.

Работы должны выполняться лицами, ознакомленными с устройством водонагревателя, настоящим руководством по эксплуатации, имеющими квалификацию электромонтера не ниже III разряда, квалификационную группу допуска по электробезопасности не ниже III и в соответствии с требованиями "Правил устройства электроустановок" и " Правил техники безопасности при эксплуатации электроустановок " – для РБ. В других странах – в соответствии с действующими Правилами в стране применения изделия.

ВНИМАНИЕ! ЗАЗЕМЛЕНИЕ ВОДОНАГРЕВАТЕЛЯ ОБЯЗАТЕЛЬНО! ВКЛЮЧЕНИЕ В СЕТЬ И ЭКСПЛУАТАЦИЯ НЕЗАЗЕМЛЕННОГО ВОДОНАГРЕВАТЕЛЯ КАТЕГОРИЧЕСКИ ЗАПРЕЩАЕТСЯ!

Эксплуатация водонагревателя разрешается только после проверки надёжности его крепления, отсутствия течей и соблюдения правил техники безопасности в соответствии с настоящим РЭ.

Перед вводом водонагревателя в эксплуатацию жильцы, пользующиеся им, должны быть проинструктированы организацией, осуществляющей монтаж и наладку, о мерах безопасности и порядке эксплуатации водонагревателя.

Владелец, обслуживающий систему электрического отопления, обязан:

- знать устройство системы;
- знать порядок работы водонагревателя, схему подсоединения водонагревателя к электросети;
- соблюдать правила техники безопасности и электробезопасности в соответствии с требованиями настоящего РЭ.

ЗАПРЕЩАЕТСЯ:

- ЭКСПЛУАТИРОВАТЬ ВОДОНАГРЕВАТЕЛЬ БЕЗ ЗАЗЕМЛЕНИЯ;
- ИСПОЛЬЗОВАТЬ ДЛЯ ЗАЗЕМЛЕНИЯ МЕТАЛЛОКОНСТРУКЦИИ ВОДОПРОВОДНЫХ, ОТОПИТЕЛЬНЫХ И ГАЗОВЫХ СЕТЕЙ;
- УСТАНАВЛИВАТЬ ЗАПОРНУЮ АРМАТУРУ НА ТРУБОПРОВОДЕ, СОЕДИНЯЮЩЕМ ВЫХОДНОЙ ПАТРУБОК ВОДОНАГРЕВАТЕЛЯ С РАСШИРИТЕЛЬНЫМ БАЧКОМ ОТКРЫТОЙ СИСТЕМЫ ОТОПЛЕНИЯ. РАСШИРИТЕЛЬНЫЙ БАЧОК ДОЛЖЕН ИМЕТЬ ОТКРЫТЫЙ ВЫХОД В АТМОСФЕРУ;
- ВКЛЮЧАТЬ СИСТЕМУ ОТОПЛЕНИЯ С НЕИСПРАВНЫМ ВОДОНАГРЕВАТЕЛЕМ;
- ВКЛЮЧАТЬ ЗАКРЫТУЮ СИСТЕМУ ОТОПЛЕНИЯ БЕЗ ПРЕДОХРАНИТЕЛЬНОГО КЛАПАНА;
- ВКЛЮЧАТЬ ВОДОНАГРЕВАТЕЛЬ, ЕСЛИ ИМЕЕТСЯ ВОЗМОЖНОСТЬ ЗАМЕРЗАНИЯ ВОДЫ В ВОДОНАГРЕВАТЕЛЕ;
- ВКЛЮЧАТЬ В СЕТЬ И ЭКСПЛУАТИРОВАТЬ ВОДОНАГРЕВАТЕЛЬ СО СНЯТОЙ ЗАЩИТНОЙ КРЫШКОЙ.

ТРЕБОВАНИЯ ПОЖАРНОЙ БЕЗОПАСНОСТИ:

- обеспечьте условия, исключающие возможность самостоятельного включения водонагревателя малолетними детьми;
- водонагреватель должен располагаться на негорючих или трудно горючих основаниях строительных конструкций. Расстояние от водонагревателя до горючих материалов должно быть не менее 0,3 м;
- запрещается сушка одежды на водонагревателе и в непосредственной близости от него;
- если при работе водонагревателя ощущается запах гари, срочно отключите его от электросети и вызовите специалиста ремонтного предприятия.

Номер телефона вызова пожарной службы -101 (для РБ).

5 Устройство и работа

5.1 Водонагреватель (рисунок 1) состоит из стального резервуара 1 и закрепленного на нем пульта управления 2.

На резервуаре под крышкой 12 смонтированы трубчатые электронагреватели (далее - ТЭН) 3 и терморегуляторы 4, 5 (SK2, SK3 согласно схемам электрическим принципиальным на рисунках 2, 3), используемые в качестве термовыключателей при ненормальном режиме работы (далее - термовыключатели).

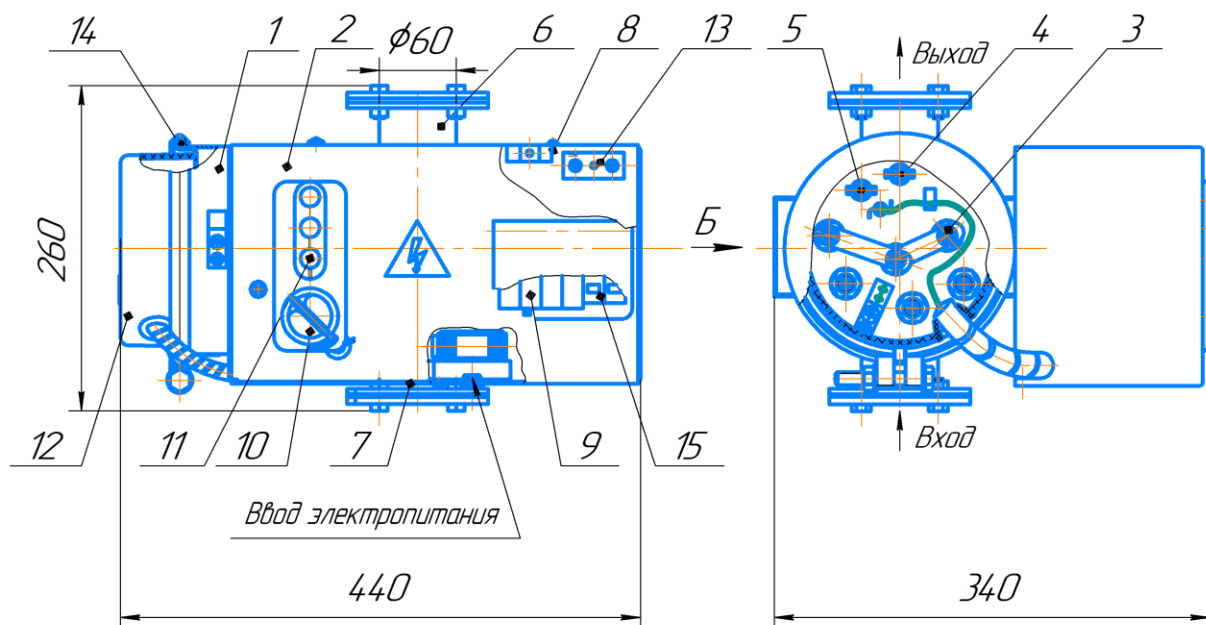
Термовыключатель 4 (SK2) с размыкающим контактом срабатывает при отказе терморегулятора 10 (SK1) с регулируемой температурой срабатывания.

Термовыключатель 5 (SK3) с замыкающим контактом срабатывает при залипании контактов контактора, воздействуя на независимый расцепитель автоматического выключателя 9.

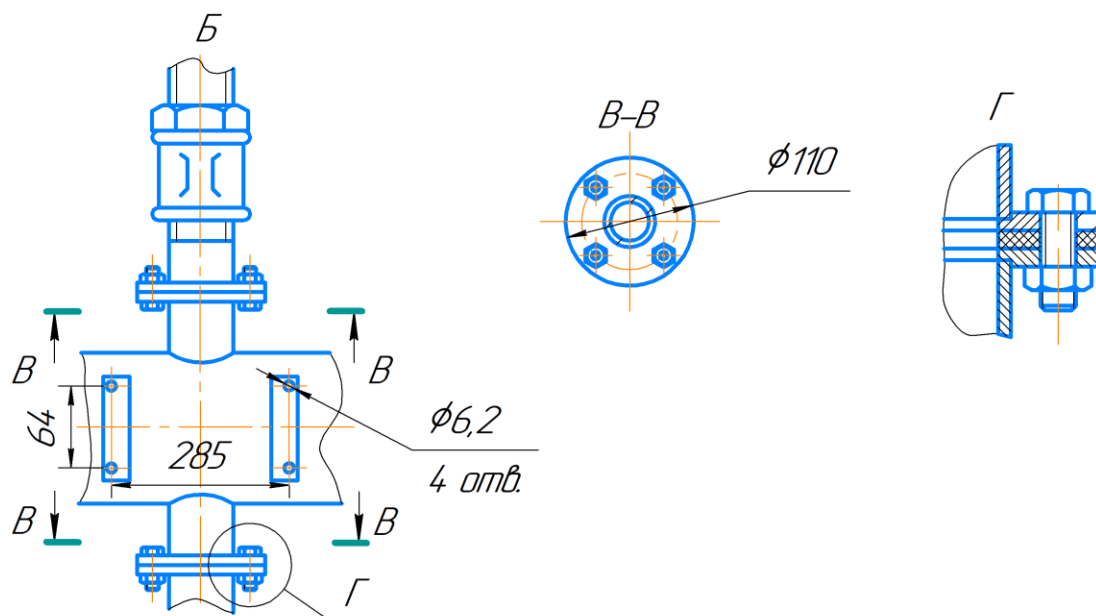
Патрубки 6, 7 предназначены для присоединения водонагревателя к системе отопления.

В пульте управления расположены:

- автоматический выключатель с независимым расцепителем 9, обозначенный QF, и защищающий электрические цепи при перегрузке и коротком замыкании;
- выключатели-разъединители 15, позволяющие ступенчато изменять потребляемую мощность;
- терморегулятор с регулируемой температурой срабатывания;
- контактор, коммутирующий ТЭН;
- предохранитель, обозначенный F, и защищающий цепи управления от короткого замыкания;
- блок зажимов, обозначенный X, для подключения выносного терморегулятора (в комплект поставки не входит);
- плата с RC цепочкой;
- болт заземления 8 для подключения жилы заземления кабеля питания;
- блок "N" 13 для подключения нулевой рабочей жилы кабеля питания ЭВО-15, ЭВО-9, ЭВО-4,8.



Крепление к системе отопления



1- резервуар; 2- пульт управления; 3- трубчатые электронагреватели (ТЭН); 4- термовыключатель с размыкающим контактом; 5- термовыключатель с замыкающим контактом; 6, 7- патрубки; 8- болт заземления; 9- автоматический выключатель; 10- терморегулятор с регулируемой температурой срабатывания; 11- индикатор; 12- крышка; 13- блок "N" (для исполнений ЭВО- 15, ЭВО- 9, ЭВО- 4,8); 14- кольцо; 15- выключатели-разъединители.

Рисунок 1 – Водонагреватель ЭВО

С лицевой стороны пульта управления расположены ручка терморегулятора **10**, шторка, закрывающая доступ к автоматическому выключателю **9** и выключателям-разъединителям **15**, индикатор **11**.

На задней стенке пульта управления находится болт, предназначенный для подсоединения провода системы выравнивания (уровнивания) потенциалов.

5.2 Схемы электрические принципиальные водонагревателя приведены на рисунках **2, 3**.

Температура нагрева воды (10 – 80) °С устанавливается вращением ручки терморегулятора SK1.

Включение нагрева происходит после включения автоматического выключателя QF и поворота ручки терморегулятора по часовой стрелке до щелчка.

При включении автоматического выключателя QF нагрев осуществляется только одним ТЭН – E1. Для включения дополнительно ТЭН E2 необходимо включить выключатель-разъединитель QS1, для включения ТЭН E3 – выключатель-разъединитель QS2.

После установки необходимой степени мощности и поворота ручки терморегулятора SK1 по часовой стрелке до щелчка, контактор KE включит ТЭН. Начнется процесс нагрева теплоносителя. Индикаторы Н1 "I"– Н3 "III" сигнализируют о включенном состоянии соответствующих ТЭН E1 – E3. При достижении заданной температуры терморегулятор SK1 разрывает цепь питания катушки контактора KE, отключатся ТЭН и погаснут индикаторы Н1 "I"– Н3 "III". При снижении температуры теплоносителя нагрев включается автоматически.

Отключение электропитания водонагревателя производится автоматическим выключателем QF.

При отказе терморегулятора SK1 терморегулятор SK2 отключит катушку контактора.

При залипании контактов контактора KE терморегулятор SK3 замкнет цепь питания независимого расцепителя автоматического выключателя QF. Автоматический выключатель сработает и отключит электропитание водонагревателя.

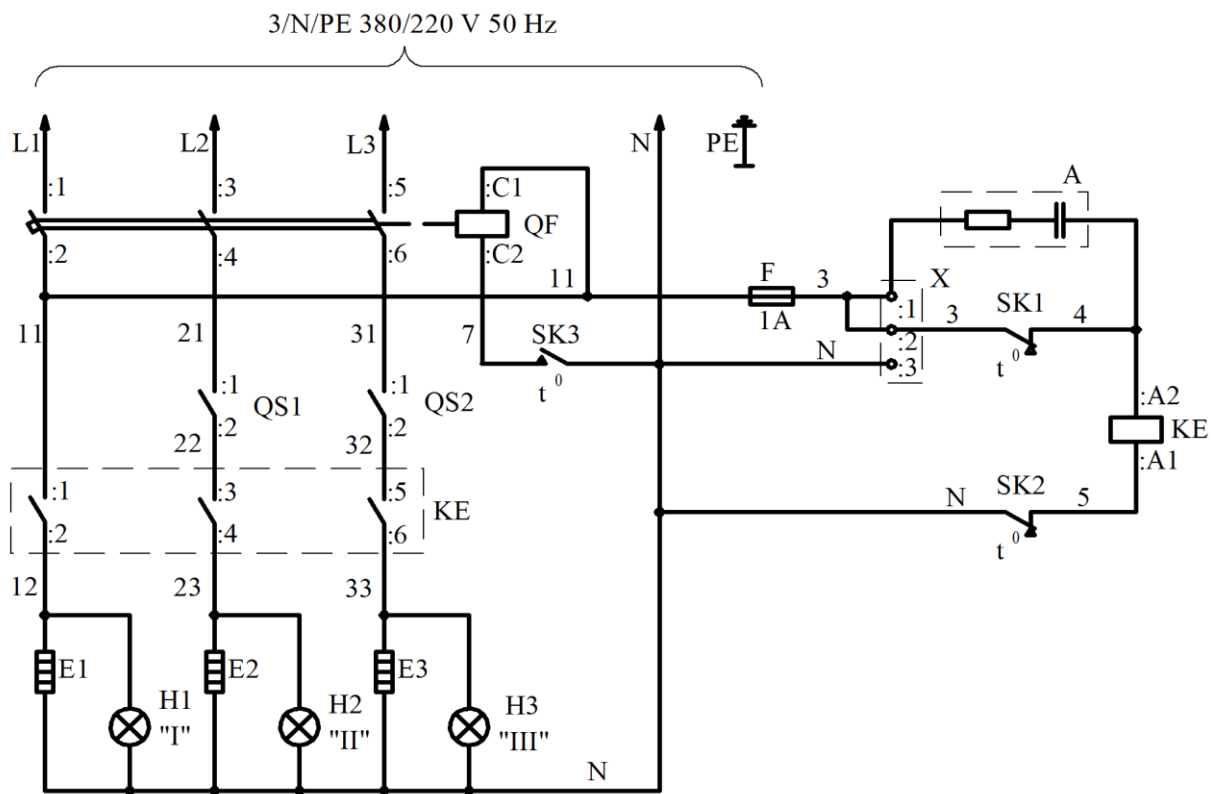


Рисунок 2 - Схема электрическая принципиальная ЭВО-15, ЭВО-9, ЭВО-4,8.

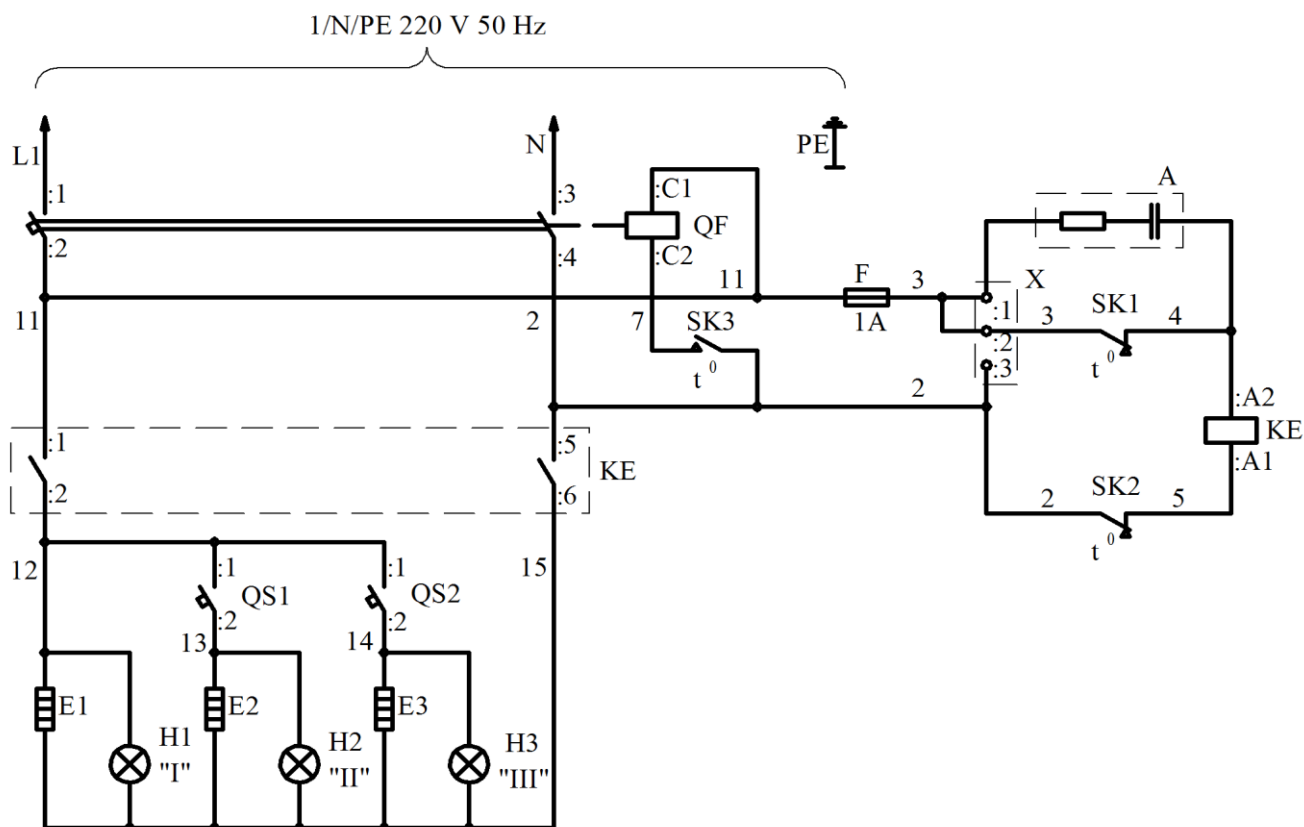


Рисунок 3 - Схема электрическая принципиальная ЭВО-4,8-01.

5.10 Перечень элементов схемы электрической принципиальной приведен в таблице 4.

Таблица 4 Перечень элементов схемы электрической принципиальной

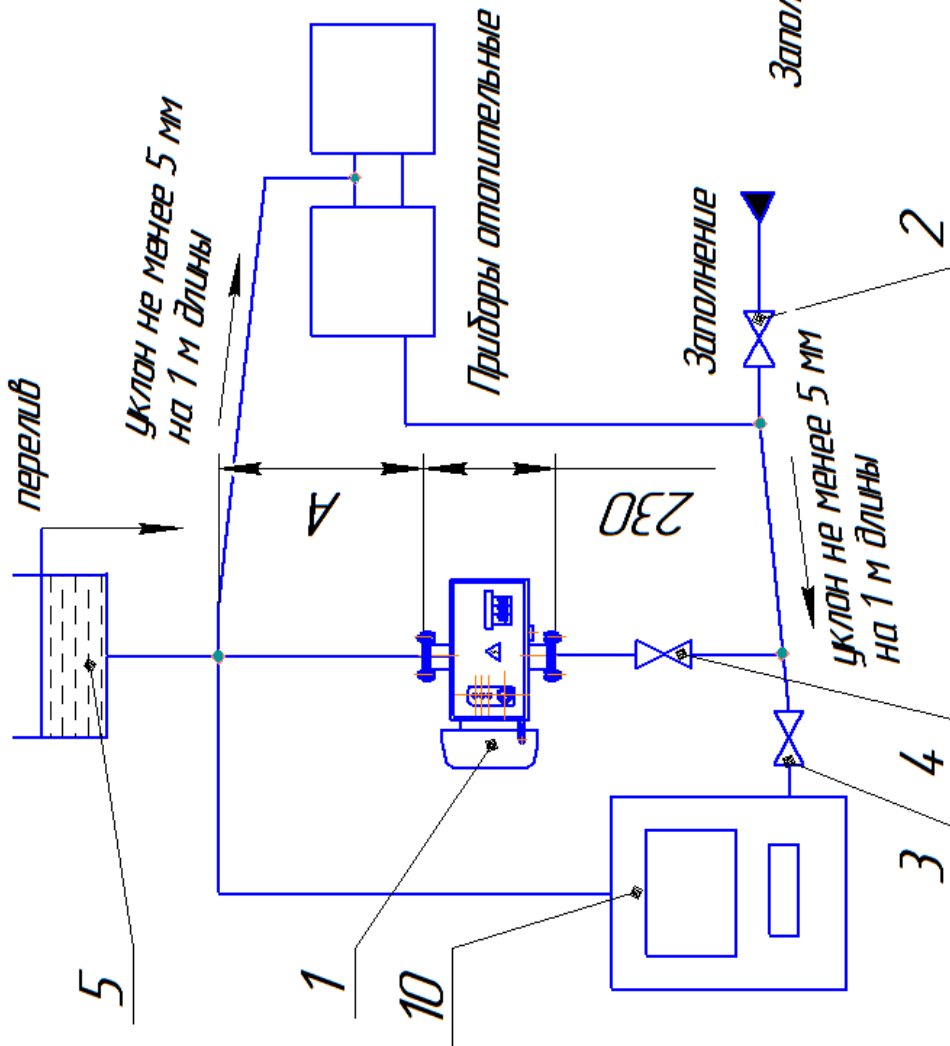
Поз. обозначение	Наименование	Кол.	Примечание
A	Плата ЭВО 02.010	1	
SK1	Терморегулятор ЕКА модель 81381538 (77±3) °С	1	
SK2	Терморегулятор ТК24-02-1-93±3%-53	1	
SK3	Терморегулятор ТК24-02-2-100±3%-60	1	
E1-E3	ТЭН-220V/5000W 16.202	3	Для ЭВО-15
	ТЭН-220V/3000W 16.222	3	Для ЭВО-9
	ТЭН-220V/1600W 16.242	3	Для ЭВО-4,8
	ТЭН-220V/1600W 16.242	3	Для ЭВО-4,8-01
F	Вставка плавкая ВПБ6-7, с держателем вставки плавкой FUSE	1	1А
H1-H3	Индикатор MDX-14A 220V зеленый "Jiushi-electroniks"	3	
KE	Контактор ПМА-3100 УХЛ4В.220 В (1з)	1	
QF	Выключатель автоматический с независимым расцепителем PR 63-B 32-VC	1	Для ЭВО-15
	Выключатель автоматический с независимым расцепителем PR 63-B 20-VC	1	Для ЭВО-9
	Выключатель автоматический с независимым расцепителем PR 63-B 13-VC	1	Для ЭВО-4,8
	Выключатель автоматический с независимым расцепителем PR 62-B 32-VC	1	Для ЭВО-4,8-01
QS1, QS2	Выключатель-разъединитель ВН-32-1P 32А	2	
X	Колодка соединительная (3 пары зажимов)	1	

6 Подготовка к работе

6.1 Водонагреватель рассчитан на работу автономно или совместно с отопительным котлом, работающем на любом виде топлива. Присоединительные размеры труб центрального стояка при открытой системе отопления должны иметь условный проход Ду 50. Примерная схема подключения водонагревателя в системе отопления показана на рисунке 4.

Не допускается установка запорной арматуры между водонагревателем и расширительным баком для открытой системы отопления. Для закрытой системы отопления не допускается установка закрытого расширительного бака сразу после насоса. Для закрытой системы отопления наличие предохранительного клапана 8 для сброса давления выше 0,3 МПа является обязательным условием безопасной эксплуатации водонагревателя. Для открытой отопительной системы водонагреватель должен быть установлен не выше уровня отопительных батарей, расстояние А (см. рисунок 4) должно быть по возможности наибольшим.

Открытая система отопления



1 – водонагреватель ЭВО; 2, 3, 4 – вентили; 5 – бак расширительный открытый; 6 – бак расширительный закрытый; 7 – насос циркуляционный; 8 – клапан предохранительный; 9 – клапан воздухоотводный; 10 – котёл отопительный.

Закрытая система отопления

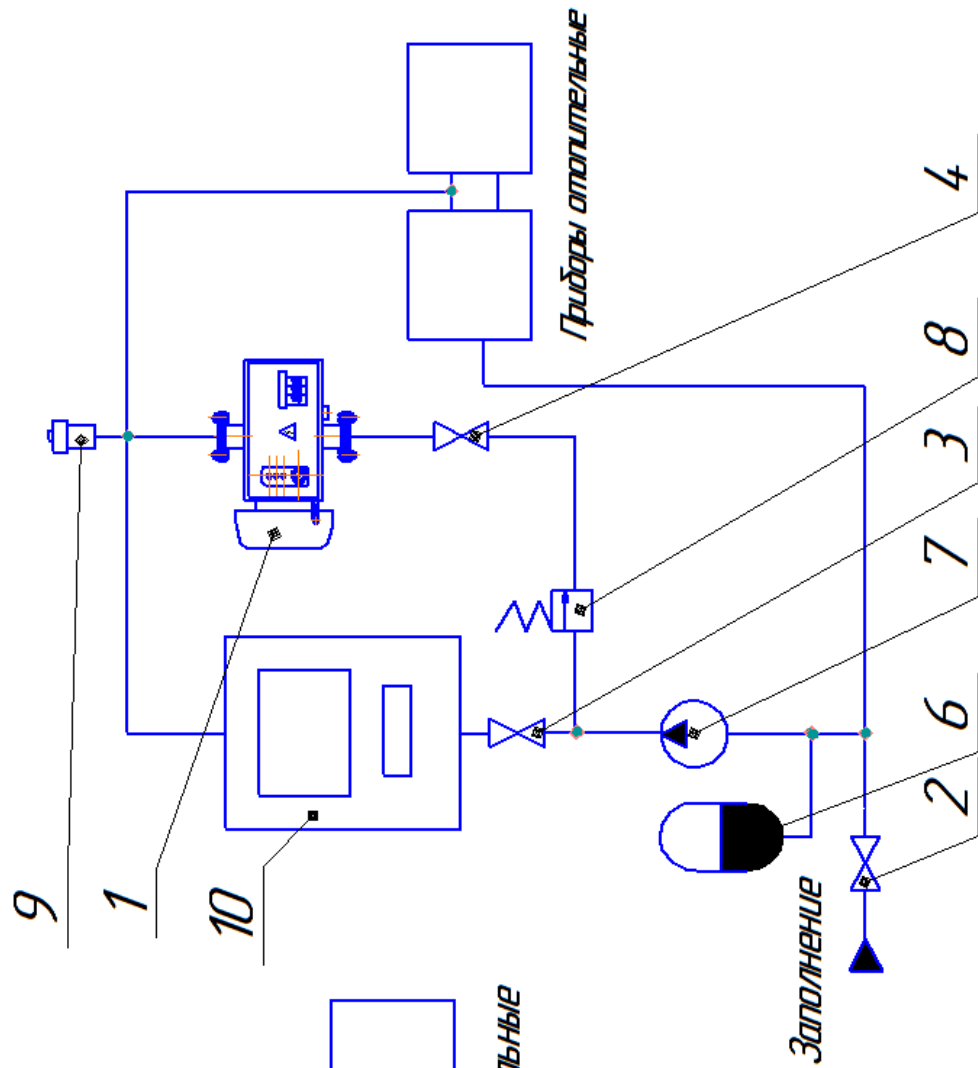


Рисунок 4 – Примерная схема подключения водонагревателя ЭВО в системе отопления совместно с отопительным котлом.

6.2 Монтаж водонагревателя выполните в следующей последовательности:

- рассверлите сопрягаемые фланцы (из комплекта поставки) по диаметру труб главного стояка системы отопления и приварите их к трубам, предварительно удалив с мест сварки цинковое покрытие. Для обеспечения демонтажа и установки водонагревателя при ремонте рекомендуется на главном стояке, выше водонагревателя, предусмотреть муфтовый разъем.

- установите водонагреватель в горизонтальном положении на главном стояке таким образом, чтобы к нему был обеспечен свободный доступ для обслуживания и ремонта. Закрепите водонагреватель к строительным конструкциям. Расстояние между корпусом водонагревателя и строительными конструкциями должно быть не менее 25 мм;

- подайте воду в предварительно промытую систему отопления и проверьте герметичность всех соединений, при необходимости произведите подтяжку гаек.

6.3 Электроводонагреватель отопительный ЭВО-15 должен подключаться в сеть с полным сопротивлением $Z_{\max} = 0,300$ Ом или меньшим. При монтаже водонагревателя, его подключение к сети необходимо согласовать с организацией-поставщиком электрической энергии.

Схема подключения водонагревателей ЭВО-15, ЭВО-9, ЭВО-4,8 к электрической сети приведена на рисунке 5, схема подключения водонагревателя ЭВО-4,8-01 – на рисунке 6.

Подвод электроэнергии к пульту управления произведите кабелем с сечением медных жил в зависимости от марки кабеля, способа прокладки и установленного аппарата защиты, но не менее:

- 4 мм² для ЭВО-15 и ЭВО-4,8-01;
- 2,5 мм² для ЭВО-9;
- 1,5 мм² для ЭВО-4,8.

6.4 Жилы кабеля питания ЭВО-15, ЭВО-9, ЭВО-4,8 подключите:

- три фазных – к верхним клеммам автоматического выключателя QF;
- нулевую рабочую – к болту блока N;
- заземления – к болту заземления.

Жилы кабеля питания ЭВО-4,8-01 подключите:

- фазную и нулевую рабочую – к верхним клеммам автоматического выключателя QF;
- заземления – к болту заземления.

При наличии системы выравнивания (уравнивания) потенциалов подключите к ней водонагреватель, подсоединив к болту на задней стенке пульта управления эквипотенциальный провод.

Проводники заземления и эквипотенциальный должны иметь коррозионностойкие наконечники. Соединения должны быть зафиксированы от случайного ослабления и иметь надежный контакт.

6.5 После монтажа выполните инструментальную проверку сопротивления изоляции токонесущих проводников (должно быть не менее 2 МОм, ТЭН – не менее 1 МОм), сопротивления между центральным зажимом заземления и каждой доступной прикосновению металлической нетоковедущей частью, которая может оказаться под напряжением (должно быть не более 0,1 Ом).

6.6 Монтаж водонагревателя должен производиться организациями, имеющими лицензию на право выполнения работ с оборудованием данного класса.

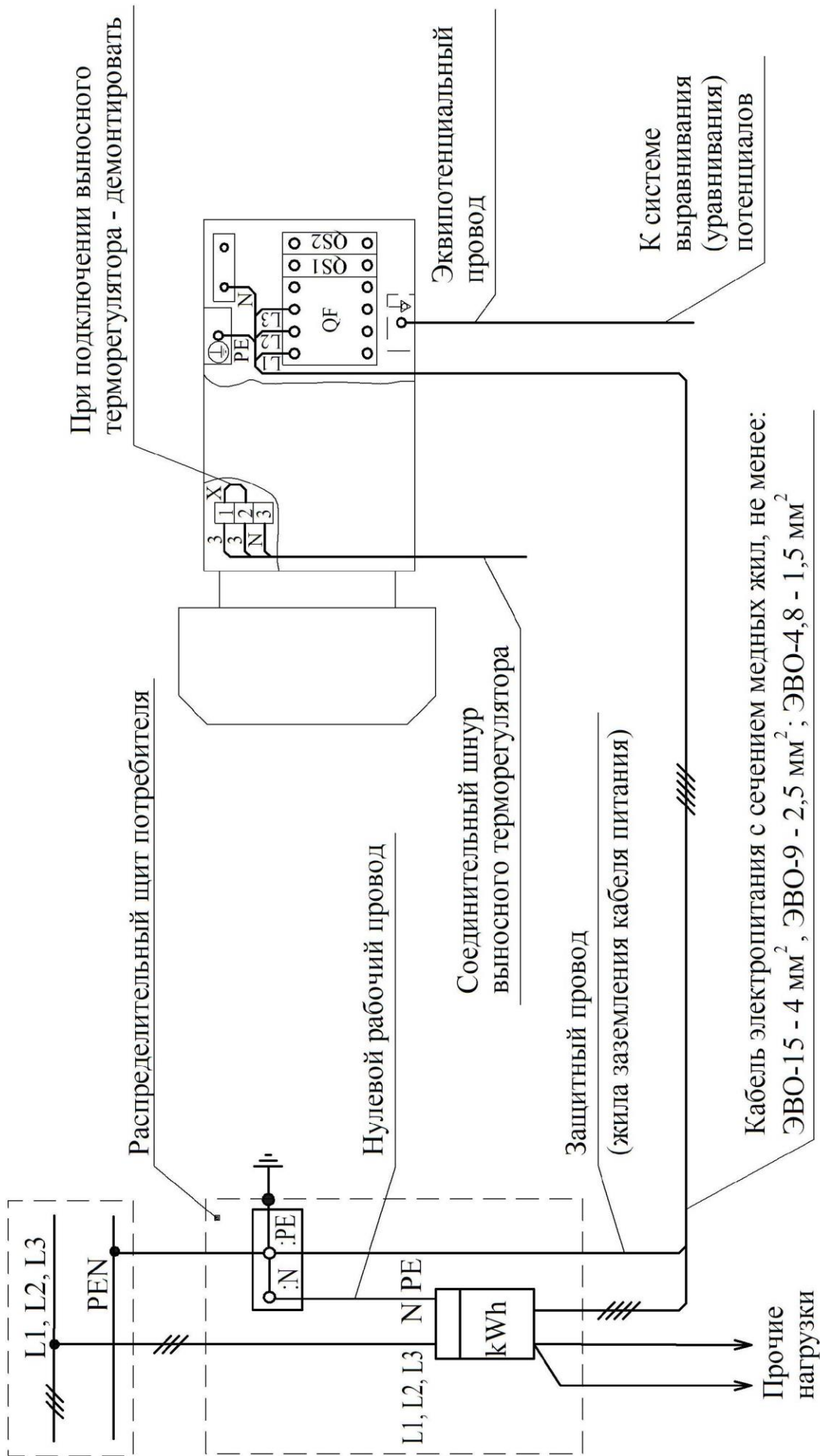


Рисунок 5 - Схема подключения водонагревателей ЭВО-15, ЭВО-9, ЭВО-4,8 к электросети

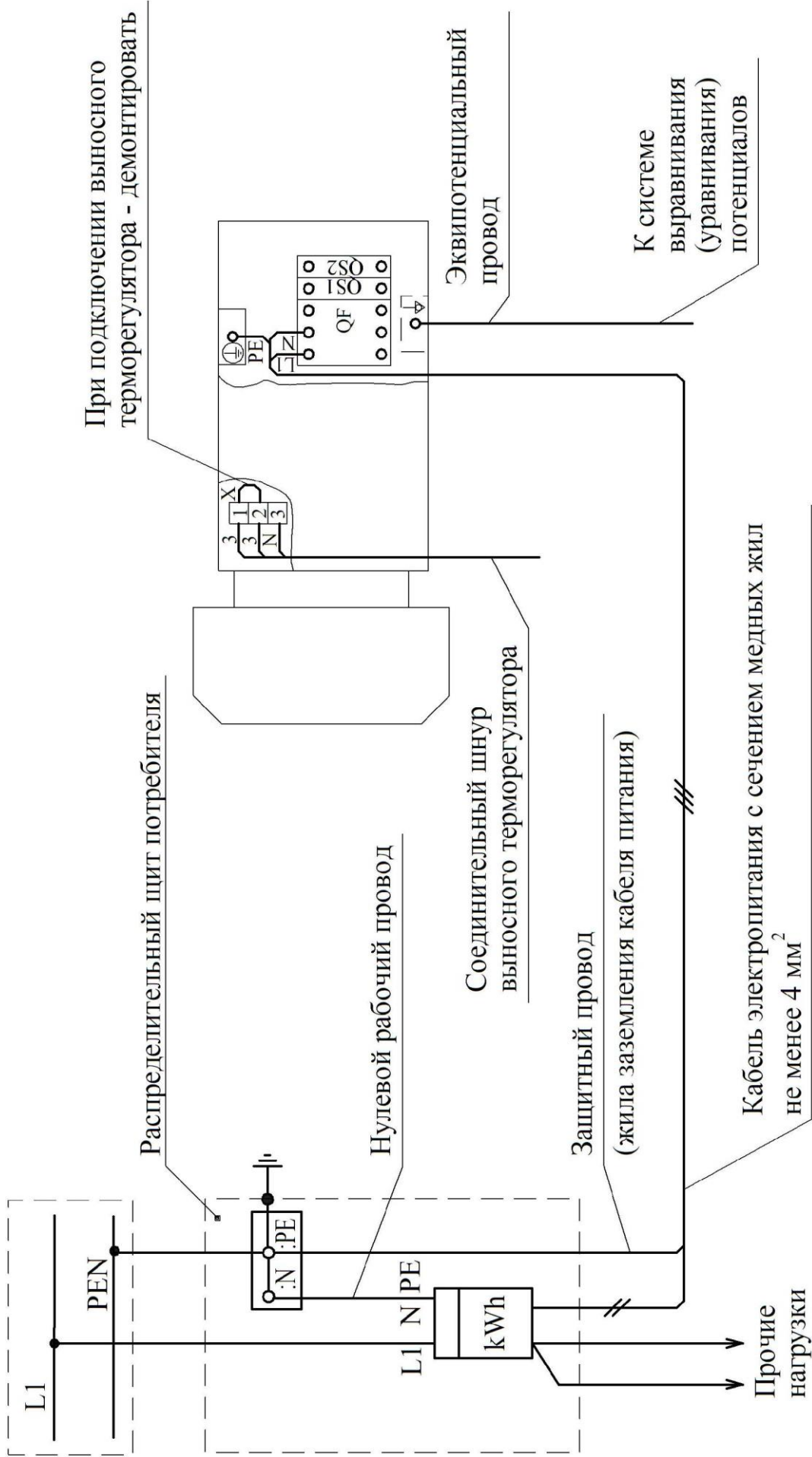


Рисунок 6 - Схема подключения водонагревателя ЭВО-4,8-01 к электросети

7 Порядок работы

7.1 Заполните систему водой.

7.2 Вращая ручку терморегулятора **10** (рисунок **1**) по часовой стрелке, установите требуемую температуру нагрева воды.

7.3 Включите автоматический выключатель QF на пульте управления, для чего поднимите шторку и переместите рукоятку выключателя вверх в положение "I", при этом в зависимости от положения выключателей-разъединителей QS1 – QS2 загорятся индикаторы Н1 "I" – Н3 "III".

Для экономии электроэнергии, повышения надежности работы водонагревателя и поддержания комфортных условий в отапливаемом помещении включенную мощность следует изменять в зависимости от температуры наружного воздуха. Выключатели-разъединители позволяют ступенчато изменять потребляемую мощность в отношении 1, 2/3, 1/3 от номинальной (таблица 5).

Таблица 5

Режим работы	Потребляемая мощность, кВт			
	ЭВО-15	ЭВО-9	ЭВО-4,8	ЭВО-4,8-01
Включен автоматический выключатель QF(горит индикатор Н1 "I")	5	3	1,6	1,6
Включены автоматический выключатель QF и выключатель-разъединитель QS1 (горят индикаторы Н1 "I" и Н2 "II")	10	6	3,2	3,2
Включены автоматический выключатель QF и выключатели-разъединители QS1, QS2 (горят индикаторы Н1 "I", Н2 "II", Н3 "III")	15	9	4,8	4,8

Для быстрого нагрева рекомендуется включать водонагреватель на полную мощность, а после того как помещение достаточно прогрелось, необходимо переключить его на меньшую мощность.

ВНИМАНИЕ: ПРИ РАБОТЕ ВОДОНАГРЕВАТЕЛЯ АВТОМАТИЧЕСКИЙ ВЫКЛЮЧАТЕЛЬ QF, ОБОЗНАЧЕННЫЙ ТОЧКОЙ НА ЛИЦЕВОЙ СТОРОНЕ ПУЛЬТА УПРАВЛЕНИЯ, ДОЛЖЕН БЫТЬ ВСЕГДА ВКЛЮЧЕН.

7.4 После достижения заданной температуры произойдет автоматическое отключение нагрева. Включение нагрева автоматическое – при снижении температуры воды на (2 – 6) °С.

7.5 В случае предполагаемого перерыва в использовании водонагревателя его следует отключить от электросети с помощью выключателя QF на пульте управления. Во избежание поломки не следует выключать водонагреватель поворотом ручки терморегулятора против часовой стрелки до упора.

7.6 При использовании водонагревателя ЭВО совместно с отопительным котлом (рисунок **4**) следует сначала разогреть систему отопления при помощи котла **10**. Вентиль **4** при этом должен быть закрыт, а ручка терморегулятора водонагревателя **10**

(рисунок 1) повернута по часовой стрелке до упора. После того как система прогреется, а котел **10** прекратит нагрев необходимо вентиль **3** закрыть, открыть вентиль **4**, установить терморегулятором водонагревателя требуемую температуру нагрева воды и включить автоматический выключатель.

7.7 Для подключения выносного терморегулятора (в комплект поставки не входит) необходимо:

- отключить водонагреватель от электросети;
- повернуть ручку терморегулятора SK1 по часовой стрелке до упора - на максимальную температуру срабатывания;
- демонтировать перемычку, установленную на блоке зажимов X и подсоединить к нему соединительный шнур выносного терморегулятора (рисунки **5, 6**) согласно схеме электрической принципиальной водонагревателя (рисунки **2, 3**) и схеме подсоединения устанавливаемого терморегулятора.

8 Техническое обслуживание

8.1 При эксплуатации водонагревателя необходимо:

- ежедневно наблюдать за работой водонагревателя, обращая особое внимание на отсутствие течи воды в местах соединений и наличие воды в системе отопления, проверять визуально надежность присоединения заземляющего проводника;
- периодически протирать наружную поверхность водонагревателя тряпкой, смоченной мыльным раствором или слабым содовым раствором.

ВНИМАНИЕ: ПРОТИРКУ ВОДОНАГРЕВАТЕЛЯ И РЕМОНТНЫЕ РАБОТЫ ПРОИЗВОДИТЕ ТОЛЬКО ПРИ СНЯТОМ НАПРЯЖЕНИИ (переведите рукоятку автоматического выключателя, обозначенного точкой в нижнее положение "0").

8.2 Перед отопительным сезоном произведите техническое обслуживание водонагревателя. При этом необходимо выполнить следующие работы:

- слить воду из системы отопления. Слитую воду целесообразно использовать повторно, особенно при повышенной жесткости питьевой воды;
- снять с водонагревателя крышку с ТЭН, очистить от накипи ТЭН, гильзу баллона терморегулятора. Накипь с ТЭН удаляется кипячением в растворе химических средств "Адипинка", "Антинакипин" или уксусной кислоты.

ЗАПРЕЩАЕТСЯ ПОГРУЖАТЬ НАРУЖНУЮ ЧАСТЬ ТЭН (НАД ШТУЦЕРОМ) В ОЧИЩАЮЩИЙ РАСТВОР!

При сборке водонагревателя:

- обратите внимание на состояние кольца под крышкой с ТЭН, при необходимости замените его на новое из комплекта поставки;
- заполните систему отопления водой;
- проверьте внешним осмотром состояние и крепление заземляющих проводников и зажимов токопроводящих проводников;
- включите автоматический выключатель на пульте управления и проверьте работоспособность водонагревателя.

Произведите проверку срабатывания терморегулятора. Для этого ручкой терморегулятора установите минимальную температуру срабатывания. При достижении заданной температуры, ТЭН должны отключиться (индикаторы Н1 "I" ... Н3 "III" – погаснуть).

Техническое обслуживание и ремонт водонагревателя должен производить только квалифицированный персонал специализированных организаций.

ВНИМАНИЕ: ДЛЯ ОБЕСПЕЧЕНИЯ БЕЗОПАСНОЙ ЭКСПЛУАТАЦИИ ВОДОНАГРЕВАТЕЛЯ ВЫПОЛНЕНИЕ ВСЕХ ТРЕБОВАНИЙ НАСТОЯЩЕГО РАЗДЕЛА ЯВЛЯЕТСЯ ОБЯЗАТЕЛЬНЫМ.

9 Правила хранения

Хранить водонагреватель в закрытом помещении при температуре воздуха от 5 °С до 40 °С и относительной влажности не более 80 %.

10 Возможные неисправности и методы их устранения

Возможные неисправности и методы их устранения приведены в таблице 6.

Таблица 6

Возможная неисправность	Вероятная причина	Метод устранения
Автоматический выключатель и выключатели-разъединители включены, терморегулятор SK1 включен, индикаторы "I", "II", "III" не горят.	Перегорели индикаторы. Не подано электропитание с распределительного щитка. Перегорел предохранитель. Перегорела катушка контактора.	Заменить индикаторы. Подать электропитание. Заменить предохранитель. Заменить катушку или контактор.
Система заполнена водой, индикаторы "I", "II", "III" горят, терморегулятор SK1 включен, вода не нагревается или нагревается медленно.	Неисправен терморегулятор SK1. Вышли из строя ТЭН.	Заменить терморегулятор. Заменить ТЭН.
Температура воды в системе превышает установленную терморегулятором.	Неисправен терморегулятор SK1.	Заменить терморегулятор.
Сработал автоматический выключатель QF.	Залипли контакты контактора	Заменить контактор

11 Гарантии изготовителя

Изготовитель гарантирует нормальную работу водонагревателя при условии соблюдения правил установки, эксплуатации, технического обслуживания и хранения согласно настоящему руководству по эксплуатации.

Гарантийный срок - 12 месяцев со дня продажи потребителю.

ТАЛОН НА ГАРАНТИЙНЫЙ РЕМОНТ

1 Электроводонагреватель ЭВО-15; ЭВО-9; ЭВО-4,8;

ЭВО-4,8-01 № _____
_____ месяц, год выпуска

Штамп ОТК

2 _____
дата продажи (поставки) изделия продавцом (поставщиком)

М.П. _____
подпись

3 _____
дата ввода изделия в эксплуатацию

М.П. _____
подпись

Выполнены работы _____

Исполнитель _____ Владелец _____
фамилия, имя, отчество _____ подпись

_____ наименование предприятия, выполнившего ремонт
и его адрес

М.П.

_____ должность и подпись руководителя предприятия, выполнившего ремонт